

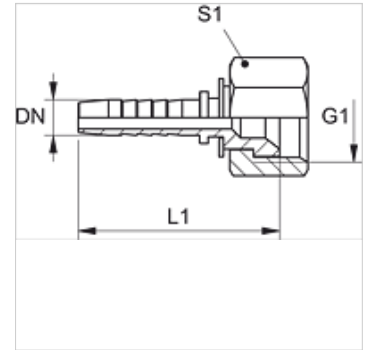
PN ASA

Pritisna nazuvica, SAE

HANSA FLEX

Karakteristike

Područje primjene	Pritisna nazuvica za HD 100- do HD 400-, KP-, TE crijeva
Priključak 1	UN/UNF navoji matice
Oblik brtve 1	45° unutarnji konus
Materijal	Čelik
Površinska zaštita	galvanski premaz



Napomena

Odgovarajući podnožak molimo da odaberete prema tipu crijeva.

Artikli

Naziv	DN	Veličina	Col	G1	L1 (mm)	S1
PN 06 ASA 10	6	4	1/4"	5/8" - 18 UNF	43,7	22
PN 10 ASA	10	6	3/8"	5/8" - 18 UNF	45,7	22