

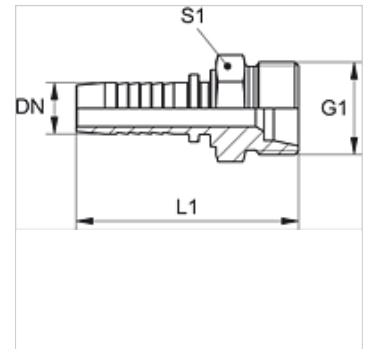
# PN H

Pritisna nazuvica, AGM

**HANSA FLEX**

## Karakteristike

<b>Područje primjene</b>	Pritisna nazuvica za HD 100- do HD 400-, KP-, TE crijeva
<b>Priključak 1</b>	metrički vanjski navoji, cilindrični
<b>Oblik brtve 1</b>	60° unutarnji konus
<b>Kratica</b>	AGM
<b>Materijal</b>	Čelik
<b>Površinska zaštita</b>	galvanski premaz



## Napomena

Odgovarajući podnožak molimo da odaberete prema tipu crijeva.

## Artikl

Naziv	DN	Veličina	Col	G1	L1 (mm)	S1
PN 20 H	19	12	3/4"	M 30 x 1,5	72,5	32