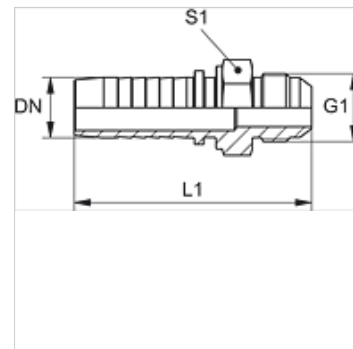


Karakteristike

Područje primjene	Pritisna nazuvica za HD 100- do HD 400-, KP-, TE crijeva
Priključak 1	UN/UNF vanjski navoji
Oblik brtve 1	74° vanjski konus
Kratice	AGJ
Norma	ISO 8434- 2
Materijal	Oplemenjeni čelik



Napomena

Odgovarajući podnožak molimo da odaberete prema tipu crijeva.

Artikli

Naziv	DN	Veličina	Col	G1	S1
PN 06 HJ VA	6	4	1/4"	7/16" -20 UNF	14
PN 06 HJ 08 VA	6	4	1/4"	1/2" -20 UNF	17
PN 06 HJ 10 VA	6	4	1/4"	9/16" - 18 UNF	17
PN 08 HJ VA	8	5	5/16"	1/2" -20 UNF	17
PN 08 HJ 10 VA	8	5	5/16"	9/16" - 18 UNF	17
PN 10 HJ VA	10	6	3/8"	9/16" - 18 UNF	17
PN 10 HJ 13 VA	10	6	3/8"	3/4" - 16 UNF	22
PN 10 HJ 16 VA	10	6	3/8"	7/8" -14 UNF	24
PN 13 HJ VA	12	8	1/2"	3/4" - 16 UNF	22
PN 13 HJ 16 VA	12	8	1/2"	7/8" -14 UNF	24
PN 13 HJ 20 VA	12	8	1/2"	1.1/16" -12 UN	27
PN 16 HJ VA	16	10	5/8"	7/8" -14 UNF	24
PN 16 HJ 20 VA	16	10	5/8"	1.1/16" -12 UN	27
PN 20 HJ VA	19	12	3/4"	1.1/16" -12 UN	27
PN 20 HJ 25 VA	19	12	3/4"	1,5/16" -12 UN	36
PN 25 HJ VA	25	16	1"	1,5/16" -12 UN	36
PN 25 HJ 32 VA	25	16	1"	1,5/8" -12 UN	46
PN 32 HJ VA	31	20	1.1/4"	1,5/8" -12 UN	46
PN 32 HJ 40 VA	31	20	1.1/4"	1,7/8" -12 UN	50
PN 40 HJ VA	38	24	1.1/2"	1,7/8" -12 UN	50
PN 40 HJ 50 VA	38	24	1.1/2"	2,1/2" -12 UN	65
PN 50 HJ VA	51	32	2"	2,1/2" -12 UN	65

Varijante proizvoda

PN HJ Pritisna nazuvica, AGJ, Čelik