

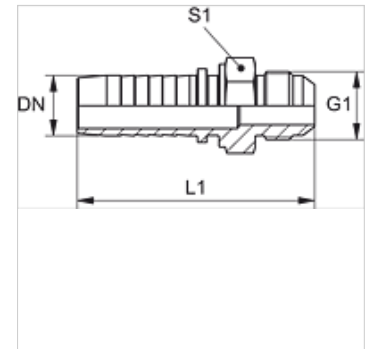
PN HJL

Pritisna nazuvica, JIS

HANSA FLEX

Karakteristike

Područje primjene	Pritisna nazuvica za HD 100- do HD 400-, KP-, TE crijeva
Priključak 1	metrički vanjski navoji, cilindrični
Oblik brtve 1	60° vanjski konus
Norma	JIS 8363
prikladno za	Komatsu
Materijal	Čelik
Površinska zaštita	galvanski premaz



Napomena

Odgovarajući podnožak molimo da odaberete prema tipu crijeva.

Artikli

Naziv	DN	Veličina	Col	Radni tlak (bar)	G1	L1 (mm)	S1
PN 06 HJL	6	4	1/4"	345,0	M 14 x 1,5	57,0	14
PN 06 HJL 08	6	4	1/4"	345,0	M 16 x 1,5	58,0	17
PN 10 HJL 08	10	6	3/8"	345,0	M 16 x 1,5	60,0	17
PN 10 HJL	10	6	3/8"	345,0	M 18 x 1,5	61,5	19
PN 13 HJL	12	8	1/2"	345,0	M 22 x 1,5	66,5	22
PN 13 HJL 16	12	8	1/2"	275,0	M 24 x 1,5	68,5	24
PN 16 HJL	16	10	5/8"	275,0	M 24 x 1,5	73,0	24
PN 20 HJL	19	12	3/4"	275,0	M 30 x 1,5	86,0	30
PN 25 HJL	25	16	1"	205,0	M 33 x 1,5	100,5	36
PN 32 HJL	31	20	1.1/4"	170,0	M 36 x 1,5	112,0	46
PN 40 HJL	38	24	1.1/2"	170,0	M 42 x 1,5	119,0	46