

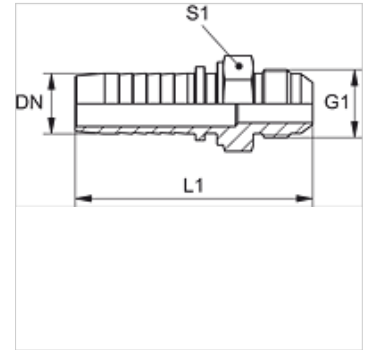
# PN HJR

Pritisna nazuvica, JIS

**HANSA FLEX**

## Karakteristike

Područje primjene	Pritisna nazuvica za HD 100- do HD 400-, KP-, TE crijeva
prikladno za	Toyota
Priključak 1	BSP vanjski navoj, cilindrični
Oblik brtve 1	60° vanjski konus
Norma	JIS 8363
Materijal	Čelik
Površinska zaštita	galvanski premaz



## Napomena

Odgovarajući podnožak molimo da odaberete prema tipu crijeva.

## Artikli

Naziv	DN	Veličina	Col	Radni tlak (bar)	G1	L1 (mm)	S1
PN 06 HJR	6	4	1/4"	345,0	G 1/4" - 19	56,0	17
PN 08 HJR 10	8	5	5/16"	345,0	G 3/8" - 19	58,5	19
PN 10 HJR	10	6	3/8"	345,0	G 3/8" - 19	60,0	19
PN 13 HJR	12	8	1/2"	345,0	G 1/2" -14	63,5	22
PN 20 HJR	19	12	3/4"	275,0	G 3/4" -14	78,0	30