

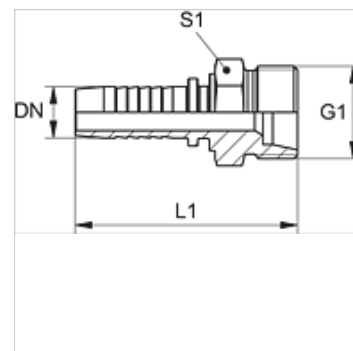
# PN HLF / PN HSF

Pritisna nazuvica, AGFM

**HANSA FLEX**

## Karakteristike

<b>Područje primjene</b>	Pritisna nazuvica za HD 100- do HD 400-, KP-, TE cijeva
<b>Priključak 1</b>	metrički vanjski navoji, cilindrični
<b>Oblik brtve 1</b>	24° unutrašnji konus za metričku cijev francuske serije.
<b>Kratice</b>	AGFM
<b>Serijska</b>	francuska (metrička cijev )
<b>Materijal</b>	Čelik
<b>Površinska zaštita</b>	galvanski premaz



## Napomena

Odgovarajući podnožak molimo da odaberete prema tipu cijeva.

## Artikli

Naziv	DN	Veličina	Col	Radni tlak (bar)	G1	Serijska	za vanjski Ø cijevi (mm)	L1 (mm)	S1
<b>PN 16 HLF</b>	16	10	5/8"	250,0	M 27 x 1,5	L	18	62,7	28
<b>PN 20 HLF</b>	19	12	3/4"	250,0	M 30 x 1,5	L	22	68,5	30
<b>PN 25 HLF</b>	25	16	1"	160,0	M 36 x 1,5	L	28	78,5	36
<b>PN 16 HSF</b>	16	10	5/8"	250,0	M 27 x 1,5	S	20	62,7	28
<b>PN 20 HSF</b>	19	12	3/4"	250,0	M 33 x 1,5	S	25	69,5	34
<b>PN 25 HSF</b>	25	16	1"	160,0	M 39 x 1,5	S	30	80,5	41