

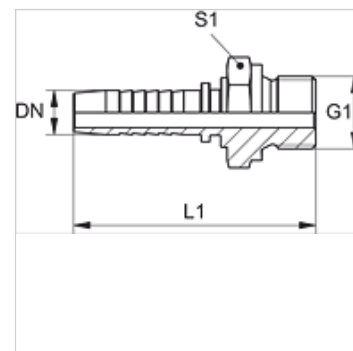
# PN HR VA

Pritisna nazuvica, AGR plosnata

**HANSA FLEX**

## Karakteristike

Područje primjene	Pritisna nazuvica za HD 100- do HD 400-, KP-, TE crijeva
Priključak 1	BSP vanjski navoj, cilindrični
Oblik brtve 1	plosnato brtvljenje
Kratika	AGR ravni
Materijal	Oplemenjeni čelik



## Napomena

Odgovarajući podnožak molimo da odaberete prema tipu crijeva.

## Artikli

Naziv	DN	Veličina	Col	G1	S1
PN 06 HR 02 VA	6	4	1/4"	G 1/8" - 28	14
PN 06 HR VA	6	4	1/4"	G 1/4" - 19	19
PN 08 HR 10 VA	8	5	5/16"	G 3/8" - 19	22
PN 10 HR 06 VA	10	6	3/8"	G 1/4" - 19	19
PN 10 HR VA	10	6	3/8"	G 3/8" - 19	22
PN 10 HR 13 VA	10	6	3/8"	G 1/2" - 14	27
PN 13 HR 10 VA	12	8	1/2"	G 3/8" - 19	22
PN 13 HR VA	12	8	1/2"	G 1/2" - 14	27
PN 13 HR 20 VA	12	8	1/2"	G 3/4" - 14	32
PN 16 HR VA	16	10	5/8"	G 5/8" - 14	-
PN 16 HR 20 VA	16	10	5/8"	G 3/4" - 14	32
PN 20 HR VA	19	12	3/4"	G 3/4" - 14	32
PN 20 HR 25 VA	19	12	3/4"	G 1" - 11	41
PN 25 HR VA	25	16	1"	G 1" - 11	41
PN 25 HR 32 VA	25	16	1"	G 1,1/4" - 11	50
PN 32 HR VA	31	20	1.1/4"	G 1,1/4" - 11	50
PN 32 HR 40 VA	31	20	1.1/4"	G 1,1/2" - 11	55
PN 40 HR VA	38	24	1.1/2"	G 1,1/2" - 11	55
PN 50 HR VA	51	32	2"	G 2" - 11	70

## Varijante proizvoda

PN HR Pritisna nazuvica, AGR plosnata, Čelik