

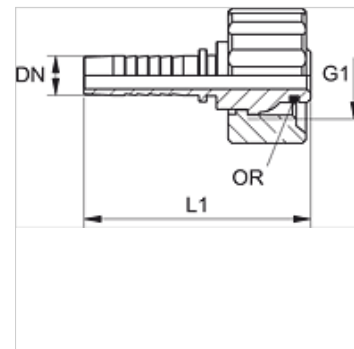
# PN KAE

Pritisna nazuvica, KAE

**HANSA FLEX**

## Karakteristike

<b>Područje primjene</b>	za HF/HW 100-i HF/HW 200 crijeva
<b>Priključak 1</b>	metrički navoji matice
<b>Oblik brtve 1</b>	Vanjski konus s O-prstenom
<b>prikladno za</b>	Kärcher uređaj za čišćenje mlazom pod visokim tlakom (do god. proizv. 12/1997.)
<b>Materijal</b>	Čelik
<b>Površinska zaštita</b>	galvanski premaz



## Napomena

Odgovarajući podnožak molimo da odaberete prema tipu crijeva.

## Artikl

Naziv	DN	Veličina	Col	G1	OR
PN 06 KAE	6	4	1/4"	M 22 x 1,5	10,0 x 2,0
PN 08 KAE	8	5	5/16"	M 22 x 1,5	10,0 x 2,0
PN 10 KAE	10	6	3/8"	M 22 x 1,5	10,0 x 2,0

## Varijante proizvoda

PN KAE VA Pritisna nazuvica, KAE, Oplemenjeni čelik