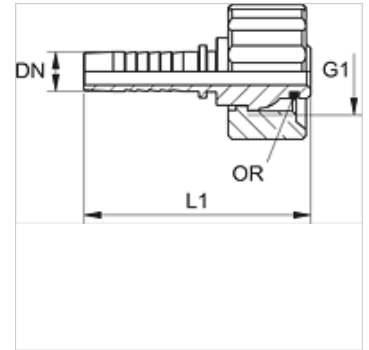


PN KAE 97

Pritisna nazuvica, KAE 97

Karakteristike

Područje primjene	za HF/HW 100-i HF/HW 200 crijeva
Priključak 1	metrički navoji matice
Oblik brtve 1	Vanjski konus s O-prstenom
prikladno za	Kärcher uređaj za čišćenje mlazom pod visokim tlakom (od god. proizv. 12/1997.)
Materijal	Čelik
Površinska zaštita	galvanski premaz



Napomena

Odgovarajući podnožak molimo da odaberete prema tipu crijeva.

Artikli

Naziv	DN	Veličina	Col	G1	OR
PN 06 KAE 97	6	4	1/4"	M 22 x 1,5	11,0 x 1,5
PN 08 KAE 97	8	5	5/16"	M 22 x 1,5	11,0 x 1,5
PN 10 KAE 97	10	6	3/8"	M 22 x 1,5	11,0 x 1,5