

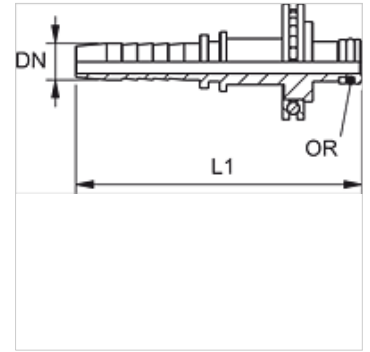
PN KAE STD

Pritisna nazuvica, KAE STD

HANSA FLEX

Karakteristike

Područje primjene	za HF/HW 100-i HF/HW 200 crijeva
Priključak 1	Okretni utični priključak s kugličnim ležajem
Oblik brtve 1	rukavac zabrtvljen O prstenom
prikladno za	Kärcher uređaj za čišćenje mlazom pod visokim tlakom
Materijal	Čelik
Površinska zaštita	galvanski premaz



Napomena

Ne može se koristiti kao okretni vijčani spoj!
Odgovarajući podnožak molimo da odaberete prema tipu crijeva.

Opis

Samoispravljujuća za sprječavanje torzijskog naprezanja.

Artikli

Naziv	DN	Veličina	Col	D1 (mm)	OR
PN 08 KAE STD	8	5	5/16"	11,0	7,65 x 1,78