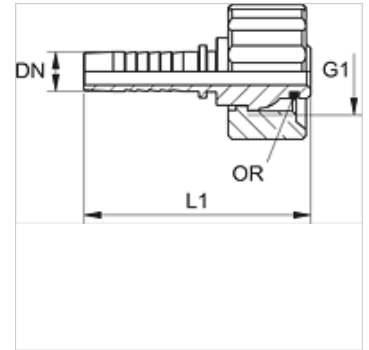


PN KAE VA

Pritisna nazuvica, KAE

Karakteristike

Područje primjene	za HF/HW 100-i HF/HW 200 crijeva
Priključak 1	metrički navoji matice
Oblik brtve 1	Vanjski konus s O-prstenom
prikladno za	Kärcher uređaj za čišćenje mlazom pod visokim tlakom (do god. proizv. 12/1997.)
Materijal	Oplemenjeni čelik



Napomena

Odgovarajući podnožak molimo da odaberete prema tipu crijeva.

Artikl

Naziv	DN	Veličina	Col	G1	OR
PN 06 KAE VA	6	4	1/4"	M 22 x 1,5	10,0 x 2,0
PN 08 KAE VA	8	5	5/16"	M 22 x 1,5	10,0 x 2,0
PN 10 KAE VA	10	6	3/8"	M 22 x 1,5	10,0 x 2,0
PN 13 KAE VA	12	8	1/2"	M 22 x 1,5	10,0 x 2,0

Varijante proizvoda

PN KAE Pritisna nazuvica, KAE, Čelik