

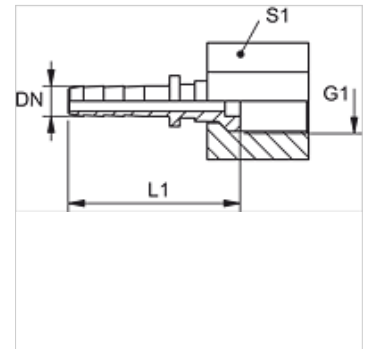
# PN MMA

Pritisna nazuvica, mjerno crijevo

**HANSA FLEX**

## Karakteristike

Priključak 1	BSP navoj matice s priključkom manometra
Materijal	Čelik
Površinska zaštita	galvanski premaz



## Napomena

Odgovarajući podnožak: PMH 102.

## Artikl

Naziv	DN	Veličina	Col	G1	L1 (mm)	S1
PN 02 MMA 1/4	2	1	5/64"	G 1/4" - 19	26,5	17
PN 02 MMA 1/2	2	1	5/64"	G 1/2" - 14	31,5	27

DN = nazivni promjer, nazivna širina