

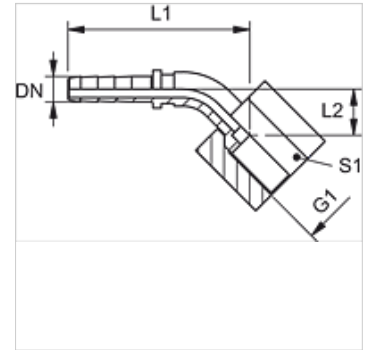
PN MMA 45

Pritisna nazuvica, mjerno crijevo W45°

HANSA FLEX

Karakteristike

Priključak 1	BSP navoj matice s priključkom manometra
Materijal	Čelik
Površinska zaštita	galvanski premaz



Napomena

Odgovarajući podnožak: PMH 102.

Artikli

Naziv	DN	Veličina	Col	G1	L1 (mm)	L2 (mm)	S1
PN 02 MMA 1/4 45	2	1	5/64"	G 1/4" - 19	47,0	14	17
PN 02 MMA 1/2 45	2	1	5/64"	G 1/2" - 14	54,5	21	27

DN = nazivni promjer, nazivna širina