

PN S

Pritisna nazuvica, mjerno crijevo

HANSA FLEX

Karakteristike

Izvedba O-prsten zabrtvljenih slavina

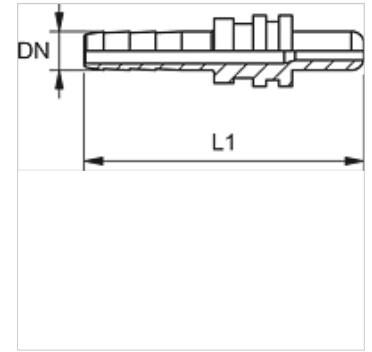
Priključak 1 Utični spoj

Oblik brtve 1 rukavac zabrtvljen O prstenom

Opseg isporuke sa zaštitom od prašine

Materijal Čelik

Površinska zaštita galvanski premaz



Napomena

Odgovarajući podnožak: PMH 102.

Opis

Samoispravljujuća za sprječavanje torzijskog naprezanja.

Artikli

Naziv	DN	Veličina	Col	L1 (mm)
PN 02 S	2	1	5/64"	27

DN = nazivni promjer, nazivna širina