

# PN S 45

Pritisna nazuvica, mjerno crijevo W45°

**HANSA FLEX**

## Karakteristike

**Izvedba** O-prsten zabrtvljenih slavina

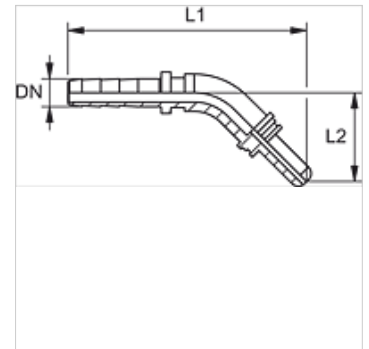
**Priključak 1** Utični spoj

**Oblik brtve 1** rukavac zabrtvljen O prstenom

**Opseg isporuke** bez zaštite od prašine

**Materijal** Čelik

**Površinska zaštita** galvanski premaz



## Napomena

Odgovarajući podnožak: PMH 102.

## Opis

Samoispravljujuća za sprječavanje torzijskog naprezanja.

## Artikli

Naziv	DN	Veličina	Col	L1 (mm)	L2 (mm)
PN 02 S 45	2	1	5/64"	55	24

DN = nazivni promjer, nazivna širina