

PN S 90

Pritisna nazuvica, mjerno crijevo W90°

HANSA FLEX

Karakteristike

Izvedba O-prsten zabrtvljenih slavina

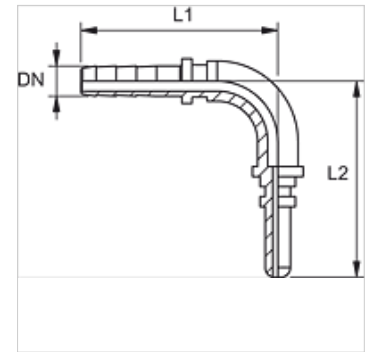
Priključak 1 Utični spoj

Oblik brtve 1 rukavac zabrtvljen O prstenom

Opseg isporuke bez zaštite od prašine

Materijal Čelik

Površinska zaštita galvanski premaz



Napomena

Odgovarajući podnožak: PMH 102.

Opis

Samoispravljujuća za sprječavanje torzijskog naprezanja.

Artikli

Naziv	DN	Veličina	Col	L1 (mm)	L2 (mm)
PN 02 S 90	2	1	5/64"	32	41

DN = nazivni promjer, nazivna širina