

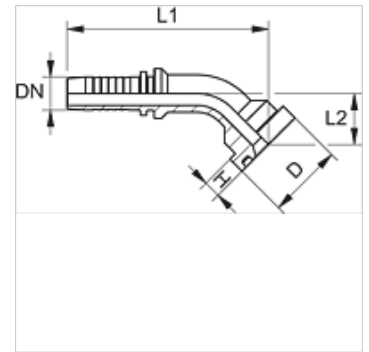
PN SF 45 VA

Pritisna nazuvica, SFL W45°

HANSA FLEX

Karakteristike

Područje primjene	Pritisna nazuvica za HD 100- do HD 400-, KP-, TE crijeva
Priključak 1	SAE spoj priрубnice 3000 PSI
Oblik brtve 1	brtvljenje površina sa SF-O-prstenom
Kratice	SFL
Norma	SAE J518 ISO 6162-1
Materijal	Oplemenjeni čelik



Napomena

Odgovarajući podnožak molimo da odaberete prema tipu crijeva.

Napomene uz narudžbu

Ulošci NBR ulošci brtve

FPM (Viton) na zahtjev

Artikli

Naziv	DN	Veličina	Col	Veličina priрубnice	Radni tlak (bar)	D (mm)	H (mm)	L2 (mm)
PN 13 SF 45 VA	12	8	1/2"	1/2"	350,0	30,2	6,7	30,0
PN 13 SF 20 45 VA	12	8	1/2"	3/4"	350,0	38,1	6,7	34,0
PN 16 SF 13 45 VA	16	10	5/8"	1/2"	350,0	30,2	6,7	34,0
PN 16 SF 20 45 VA	16	10	5/8"	3/4"	350,0	38,1	6,7	34,0
PN 20 SF 45 VA	19	12	3/4"	3/4"	350,0	38,1	6,7	36,0
PN 20 SF 25 45 VA	19	12	3/4"	1"	320,0	44,5	8,0	31,0
PN 25 SF 45 VA	25	16	1"	1"	320,0	44,5	8,0	39,0
PN 25 SF 32 45 VA	25	16	1"	1.1/4"	280,0	50,8	8,0	43,0
PN 32 SF 45 VA	31	20	1.1/4"	1.1/4"	280,0	50,8	8,0	44,0
PN 32 SF 40 45 VA	31	20	1.1/4"	1.1/2"	210,0	60,3	8,0	36,0
PN 40 SF 45 VA	38	24	1.1/2"	1.1/2"	210,0	60,3	8,0	45,0
PN 40 SF 50 45 VA	38	24	1.1/2"	2"	210,0	71,4	9,5	58,0
PN 50 SF 45 VA	51	32	2"	2"	210,0	71,4	9,5	57,0
PN 60 SF 45 VA	60	40	2.3/8"	2.1/2"	175,0	84,1	9,5	-

Varijante proizvoda

PN SF 45 Pritisna nazuvica, SFL W45°, Čelik