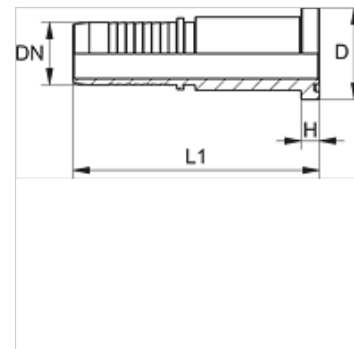


## Karakteristike

<b>Područje primjene</b>	Pritisna nazuvica za HD 100- do HD 400-, KP-, TE crijeva
<b>Priključak 1</b>	SAE spoj priрубnice 3000 PSI
<b>Oblik brtve 1</b>	brtvljenje površina sa SF-O-prstenom
<b>Kratice</b>	SFL
<b>Norma</b>	SAE J518 ISO 6162-1
<b>Materijal</b>	Oplemenjeni čelik



## Napomena

Odgovarajući podnožak molimo da odaberete prema tipu crijeva.

## Napomene uz narudžbu

Ulošci NBR ulošci brtve  
FPM (Viton) na zahtjev

## Artikli

Naziv	DN	Veličina	Col	Veličina priрубnice	Radni tlak (bar)	D (mm)	H (mm)
PN 13 SF VA	12	8	1/2"	1/2"	350,0	30,2	6,7
PN 13 SF 20 VA	12	8	1/2"	3/4"	350,0	38,1	6,7
PN 16 SF 13 VA	16	10	5/8"	1/2"	350,0	30,2	6,7
PN 16 SF 20 VA	16	10	5/8"	3/4"	350,0	38,1	6,7
PN 20 SF VA	19	12	3/4"	3/4"	350,0	38,1	6,7
PN 20 SF 25 VA	19	12	3/4"	1"	320,0	44,5	8,0
PN 25 SF VA	25	16	1"	1"	320,0	44,5	8,0
PN 25 SF 32 VA	25	16	1"	1.1/4"	280,0	50,8	8,0
PN 32 SF VA	31	20	1.1/4"	1.1/4"	280,0	50,8	8,0
PN 32 SF 40 VA	31	20	1.1/4"	1.1/2"	210,0	60,3	8,0
PN 40 SF VA	38	24	1.1/2"	1.1/2"	210,0	60,3	8,0
PN 40 SF 50 VA	38	24	1.1/2"	2"	210,0	71,4	9,5
PN 50 SF VA	51	32	2"	2"	210,0	71,4	9,5
PN 60 SF VA	60	40	2.3/8"	2.1/2"	175,0	84,1	9,5

## Varijante proizvoda

PN SF Pritisna nazuvica, SFL, Čelik