

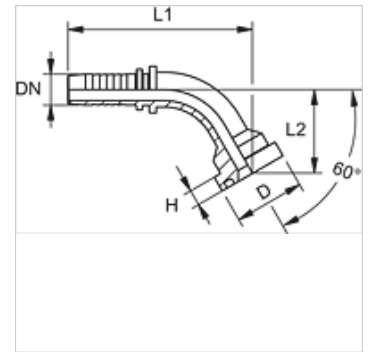
PN SF6 60

Pritisna nazuvica, SFS W60°

HANSA FLEX

Karakteristike

Područje primjene	Pritisna nazuvica za HD 100- do HD 400-, KP-, TE crijeva
Priključak 1	SAE spoj priрубnice 6000 PSI
Oblik brtve 1	brtvljenje površina sa SF-O-prstenom
Kratika	SFS
Norma	SAE J518 ISO 6162-2
Materijal	Čelik
Površinska zaštita	galvanski premaz



Napomena

Odgovarajući podnožak molimo da odaberete prema tipu crijeva.

Artikli

Naziv	DN	Veličina	Col	Veličina priрубnice	D (mm)	H (mm)	L1 (mm)	L2 (mm)
PN 20 SF6 25 60 L 80	19	12	3/4"	1"	47,6	9,5	141,0	80,0