

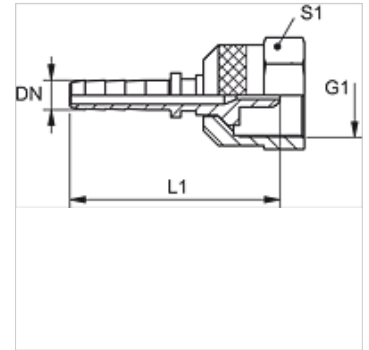
PN SKE

Pritisna nazuvica, mjerno crijevo

HANSA FLEX

Karakteristike

Područje primjene	Mjerna tehnika
Priključak 1	metrički navoji matice
Materijal	Čelik
Površinska zaštita	galvanski premaz



Napomena

Odgovarajući podnožak: PMH 102.

PN 02 SKE 12 bez šestobrida.

Artikli

Naziv	DN	Veličina	Col	G1	L1 (mm)	S1
PN 02 SKE	2	1	5/64"	M 16 x 2	32,5	19
PN 02 SKE 12	2	1	5/64"	S 12,65 x 1,5	32,5	-
PN 02 SKE 16	2	1	5/64"	M 16 x 1,5	32,5	19

DN = nazivni promjer, nazivna širina