

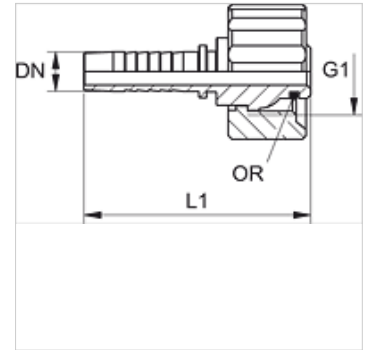
PN WAP

Pritisna nazuvica, WAP

HANSA FLEX

Karakteristike

Područje primjene	za HF/HW 100-i HF/HW 200 crijeva
Priključak 1	metrički navoji matice
Oblik brtve 1	Vanjski konus s O-prstenom
prikladno za	WAP uređaj za čišćenje mlazom pod visokim tlakom
Materijal	Čelik
Površinska zaštita	galvanski premaz



Napomena

Odgovarajući podnožak molimo da odaberete prema tipu crijeva.

Artikli

Naziv	DN	Veličina	Col	G1	OR
PN 08 WAP	8	5	5/16"	M 21 x 1,5	10,0 x 2,0
PN 10 WAP	10	6	3/8"	M 21 x 1,5	10,0 x 2,0