

SIN AB

Pritisna nazuvica, DKR

HANSA FLEX

Karakteristike

Priključak 1 BSP navoji matice

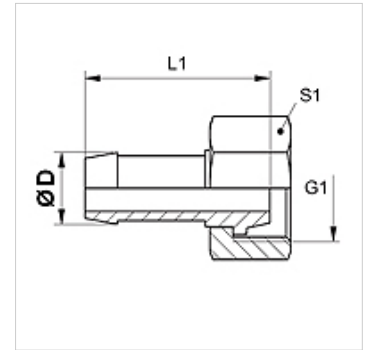
Oblik brtve 1 60° vanjski konus

Kratice DKR

Norma ISO 228-1
ISO 8434-6
BS 5200

Materijal Čelik

Površinska zaštita galvanski premaz



Napomena

Odgovarajući podnožak molimo da odaberete prema tipu crijeva.

Artikli

Naziv	DN	Veličina	Col	Ø D (mm)	G1
SIN 04 AB	4	3	3/16"	6,0	G 1/8" - 28
SIN 04 AB 06	4	3	3/16"	6,0	G 1/4" - 19
SIN 06 AB	6	4	1/4"	8,0	G 1/4" - 19
SIN 08 AB 10	8	5	5/16"	10,0	G 3/8" - 19
SIN 10 AB 13	10	6	3/8"	12,0	G 1/2" - 14