

SIN B 90

Pritisna nazuvica, RGN W90°

HANSA FLEX

Karakteristike

Priključak 1 Ušica za metričke šuplje vijke

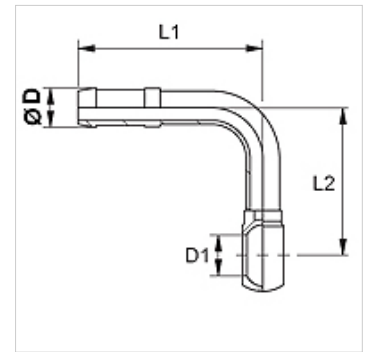
Oblik brtve 1 Brtvljenje s bakrenim prstenom

Kratika RGN

Norma DIN 7642

Materijal Čelik

Površinska zaštita galvanski premaz



Napomena

Odgovarajući podnožak molimo da odaberete prema tipu crijeva.

Artikli

Naziv	DN	Veličina	Col	Ø D (mm)	D1 (mm)	za šuplji vijak	L1 (mm)	L2 (mm)
SIN 03 B 02 90	3	2	1/4"	5,0	8	M 8	45	27
SIN 04 B 90	4	3	3/16"	6,0	10	M 10	45	45
SIN 06 B 90	6	4	1/4"	8,0	12	M 12	52	42
SIN 08 B 90	8	5	5/16"	10,0	14	M 14	58	54