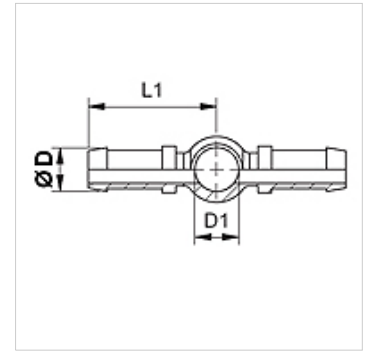


Karakteristike

Priključak 1	Ušica za metričke šuplje vijke
Priključak 2 + 3	Priključak crijeva
Oblik brtve 1	Brtvljenje s bakrenim prstenom
Izvedba	dvostruki priključak crijeva
Kratika	RGN
Norma	DIN 7642
Materijal	Čelik
Površinska zaštita	galvanski premaz



Napomena

Odgovarajući podnožak molimo da odaberete prema tipu crijeva.

Artikli

Naziv	DN	Veličina	Col	Ø D (mm)	D1 (mm)	za šuplji vijak
SIN 03 BD 02	3	2	1/8"	5,0	8	M 8
SIN 04 BD	4	3	3/16"	6,0	10	M 10
SIN 06 BD	6	4	1/4"	8,0	12	M 12
SIN 08 BD	8	5	5/16"	10,0	14	M 14