

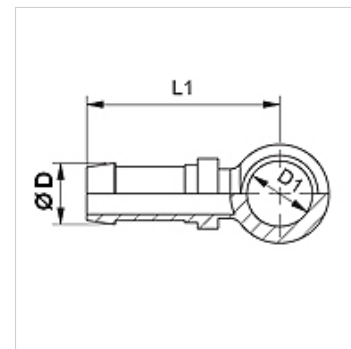
SIN BR

Pritisna nazuvica, RGN

HANSA FLEX

Karakteristike

Priključak 1	Ušica za colne šuplje vijke
Oblik brtve 1	Brtvljenje s bakrenim prstenom
Kratika	RNR
Norma	DIN 7642
Materijal	Čelik
Površinska zaštita	galvanski premaz



Napomena

Odgovarajući podnožak molimo da odaberete prema tipu crijeva.

Artikl

Naziv	DN	Veličina	Col	Ø D (mm)	D1 (mm)	za šuplji vijak
SIN 04 BR 06	4	3	3/16"	6,0	13,5	R 1/4"
SIN 06 BR 10	6	4	1/4"	8,0	16,8	R 3/8"