

# SIN DES

Pritisna nazuvica, DES

**HANSA FLEX**

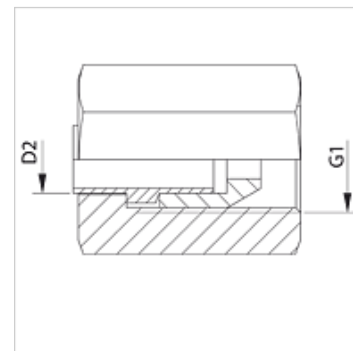
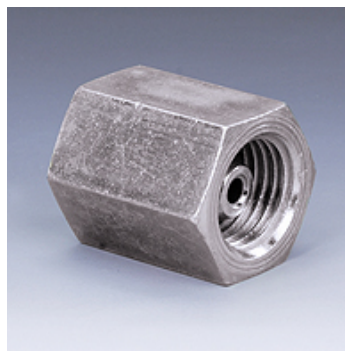
## Karakteristike

**Priključak 1** metrički unutarnji navoj, cilindrični

**prikladno za** Dizelska brza spojnica

**Materijal** Čelik

**Površinska zaštita** galvanski premaz



## Artikli

Naziv	G1	za vanjski Ø cijevi (mm)
<b>SIN 12 DES</b>	M 12 x 1,5	6
<b>SIN 14 DES</b>	M 14 x 1,5	6