

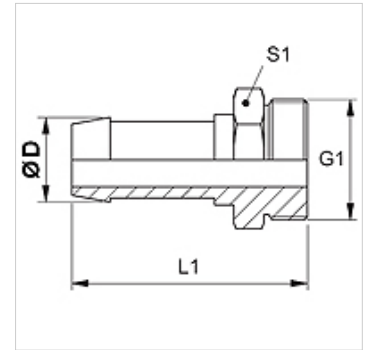
SIN HM

Pritisna nazuvica, AGM plosnata

HANSA FLEX

Karakteristike

| | |
|--------------------|--------------------------------------|
| Priključak 1 | metrički vanjski navoji, cilindrični |
| Oblik brtve 1 | plosnato brtvljenje |
| Kratika | AGM |
| Norma | DIN 3852 ISO 724 |
| Materijal | Čelik |
| Površinska zaštita | galvanski premaz |



Napomena

Odgovarajući podnožak molimo da odaberete prema tipu crijeva.

Artikli

| Naziv | DN | Veličina | Col | Ø D (mm) | G1 |
|--------------|----|----------|------|-------------|------------|
| SIN 13 HM | 12 | 8 | 1/2" | 15,0 | M 22 x 1,5 |
| SIN 13 HM 16 | 12 | 8 | 1/2" | 15,0 | M 26 x 1,5 |
| SIN 16 HM | 16 | 10 | 5/8" | 18,0 | M 26 x 1,5 |