

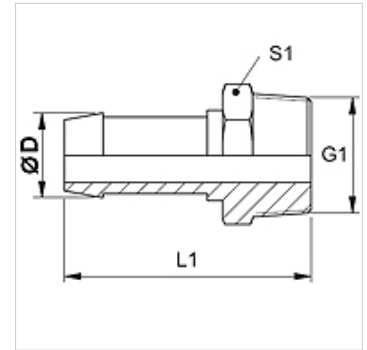
SIN HN

Pritisna nazuvica, AGN

HANSA FLEX

Karakteristike

Priključak 1	NPT vanjski navoji
Oblik brtve 1	brtvljenje navoja
Kratice	AGN
Norma	SAE J516 SAE J514
Materijal	Čelik
Površinska zaštita	galvanski premaz



Napomena

Odgovarajući podnožak molimo da odaberete prema tipu crijeva.

Artikli

Naziv	DN	Veličina	Col	Ø D (mm)	G1
SIN 03 HN 04	3	2	1/8"	5,0	1/8" - 27 NPT
SIN 04 HN	4	3	3/16"	6,0	1/8" - 27 NPT
SIN 04 HN 06	4	3	3/16"	6,0	1/4" - 18 NPT
SIN 06 HN	6	4	1/4"	8,0	1/4" - 18 NPT
SIN 08 HN 10	8	5	5/16"	10,0	3/8" - 18 NPT