

# SIN T VB

Pritisna nazuvica, VB T oblik

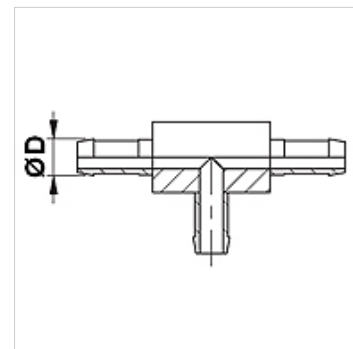
**HANSA FLEX**

## Karakteristike

vodoravno Priključak 1 - 3 Priključak crijeva

Materijal Čelik

Površinska zaštita galvanski premaz



## Napomena

Odgovarajući podnožak molimo da odaberete prema tipu crijeva.

## Artikl

Naziv	DN	Veličina	Col	Ø D (mm)
SIN 03 T VB	3	2	1/8"	5,0
SIN 04 T VB	4	3	3/16"	6,0
SIN 06 T VB	6	4	1/4"	8,0
SIN 08 T VB	8	5	5/16"	10,0
SIN 10 T VB	10	6	3/8"	12,0