

# SUEM R

Preturna matica za SI nazuvicu

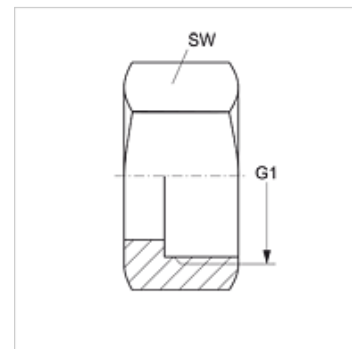
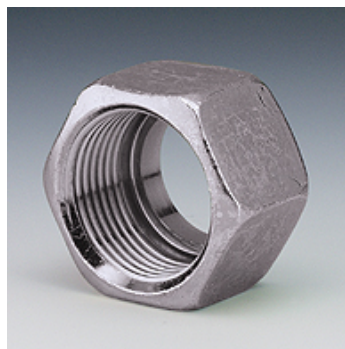
**HANSA FLEX**

## Karakteristike

**Priključak 1** BSP navoji matice

**Materijal** Čelik

**Površinska zaštita** galvanski premaz



## Artikli

Naziv	DN*	G1	SW (mm)
SUEM 03 R 04	3	G 1/8" - 28	14
SUEM 04 R 06	5	G 1/4" - 19	17
SUEM 06 R	6	G 1/4" - 19	17
SUEM 08 R 10	8	G 3/8" - 19	19
SUEM 10 R 13	10	G 1/2" - 14	24

DN = nazivni promjer, nazivna širina