

TR AB

Nazuvica za zabijanje, DKR

HANSA FLEX

Karakteristike

Priključak 1 BSP navoji matice

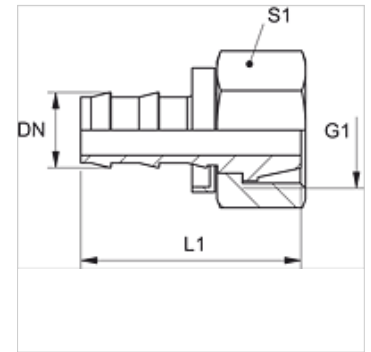
Oblik brtve 1 60° vanjski konus

Kratice DKR

Norma ISO 8434-6
BS 5200

Materijal Čelik

Površinska zaštita galvanski premaz



Artikli

Naziv	DN	Veličina	Col	G1	L1 (mm)	S1
TR 04 AB 06	5	3	3/16"	G 1/4" - 19	28	17
TR 10 AB	10	6	3/8"	G 3/8" - 19	34	20
TR 10 AB 13	10	6	3/8"	G 1/2" - 14	-	-