

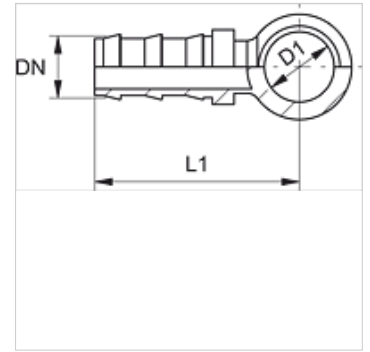
TR BR

Nazuvica za zabijanje, RGN

HANSA FLEX

Karakteristike

Priključak 1	colna ušica
Norma	DIN 7642
Materijal	Čelik
Površinska zaštita	galvanski premaz



Artikli

Naziv	DN	Veličina	Col	D1 (mm)
TR 08 BR 10	8	5	5/16"	17