

TRN A

Vijčana nazuvica, DKM

HANSA FLEX

Karakteristike

Priključak 1 metrički navoji matice

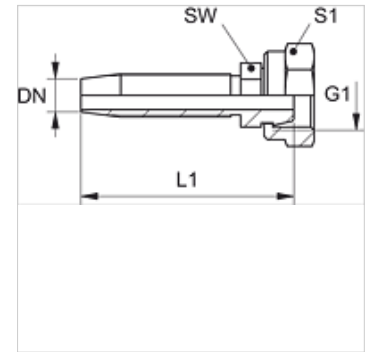
Oblik brtve 1 60° brtvena glava

Kratika DKM

Norma DIN 3863

Materijal Čelik

Površinska zaštita galvanski premaz



Napomena

Odgovarajući podnožak molimo da odaberete prema tipu crijeva.

Artikli

Naziv	DN	Veličina	Col	G1	L1 (mm)	SW (mm)	S1
TRN 04 A	5	3	3/16"	M 12 x 1,5	42,5	10	17
TRN 06 A	6	4	1/4"	M 14 x 1,5	58,5	12	17
TRN 06 A 08	6	4	1/4"	M 16 x 1,5	59,5	14	19
TRN 08 A 10	8	5	5/16"	M 18 x 1,5	63,0	17	22
TRN 10 A	10	6	3/8"	M 18 x 1,5	69,5	17	22
TRN 10 A 13	10	6	3/8"	M 22 x 1,5	70,5	22	27