

TRN AB

Vijčana nazuvica, DKR

HANSA FLEX

Karakteristike

Priključak 1 BSP navoji matice

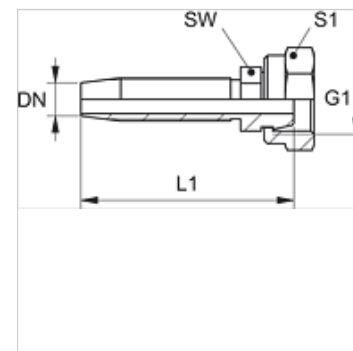
Oblik brtve 1 60° vanjski konus

Kratice DKR

Norma ISO 8434-6
BS 5200

Materijal Čelik

Površinska zaštita galvanski premaz



Napomena

Odgovarajući podnožak molimo da odaberete prema tipu crijeva.

Artikli

Naziv	DN	Veličina	Col	G1	L1 (mm)	SW (mm)	S1
TRN 04 AB 06	5	3	3/16"	G 1/4" - 19	42,5	12	17
TRN 06 AB	6	4	1/4"	G 1/4" - 19	58,5	12	17
TRN 10 AB	10	6	3/8"	G 3/8" - 19	68,5	17	22