

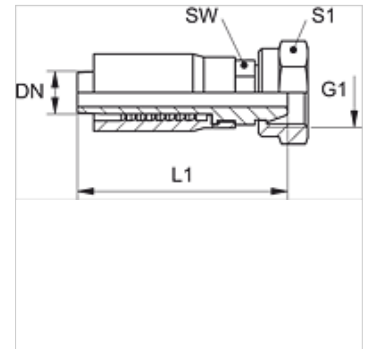
TRP AB

Pritisna armatura, DKR

HANSA FLEX

Karakteristike

Priključak 1	BSP navoji matice
Oblik brtve 1	60° vanjski konus
Kratice	DKR
Norma	ISO 8434-6 BS 5200
Opseg isporuke	Pritisna nazuvica + pritisni podnožak
Materijal	Čelik
Površinska zaštita	galvanski premaz



Artikli

Naziv	DN	Veličina	Col	G1	L1 (mm)	SW (mm)	S1
TRP 04 AB 02	5	3	3/16"	G 1/8" - 28	54,0	10	17
TRP 04 AB 06	5	3	3/16"	G 1/4" - 19	54,0	14	19
TRP 06 AB	6	4	1/4"	G 1/4" - 19	60,0	14	19
TRP 13 AB	12	8	3/8"	G 1/2" - 14	74,0	24	27