

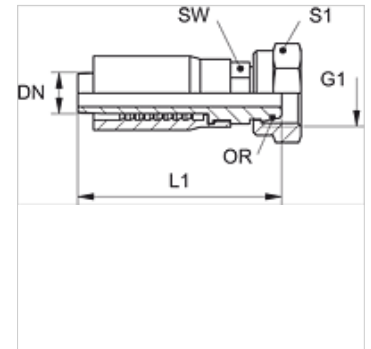
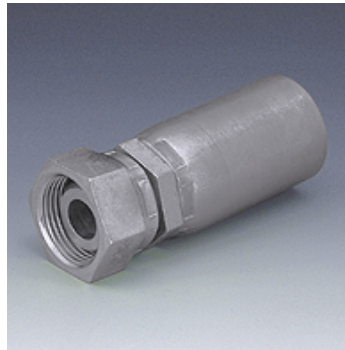
TRP AOL

Pritisna armatura, DKOL

HANSA FLEX

Karakteristike

Priključak 1	metrički navoji matice
Oblik brtve 1	24° vanjski konus s O prstenom
Kratice	DKOL
Norma	ISO 8434-1
Opseg isporuke	Pritisna nazuvica + pritisni podnožak
Materijal	Čelik
Površinska zaštita	galvanski premaz



Artikli

Naziv	DN	Veličina	Col	Seriya	G1	za vanjski Ø cijevi (mm)	L1 (mm)	SW (mm)	S1	OR
TRP 06 AOL 10	6	4	1/4"	L	M 18 x 1,5	12	57,0	17	22	9,0 x 1,5