

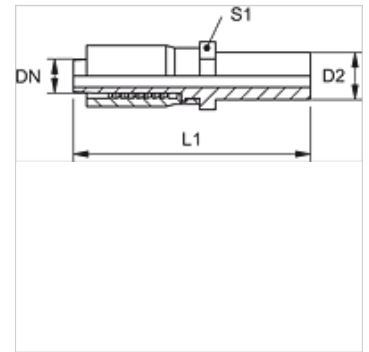
TRP FL

Pritisna armatura, BEL

HANSA FLEX

Karakteristike

Priključak 1	Nastavci cijevi
Oblik brtve 1	Spoj za narezni prsten
Kratika	BEL
Norma	ISO 8434-1
Opseg isporuke	Pritisna nazuvica + pritisni podnožak
Materijal	Čelik
Površinska zaštita	galvanski premaz



Napomena

Narezni prsten potrebno je završno montirati na kaljenom nastavku za predmontažu (VOM...).

Artikli

Naziv	DN	Veličina	Col	Seriya	D2 (mm)	L1 (mm)	SW (mm)
TRP 04 FL	5	3	3/16"	L	6,0	57,0	10
TRP 10 FL 13	10	6	3/8"	L	15,0	77,0	19
TRP 13 FL	12	8	1/2"	L	15,0	83,0	24
TRP 13 FL 16	12	8	1/2"	L	18,0	83,0	24

Dodatni elementi

VOM	Nastavci za predmontažu
-----	-------------------------