

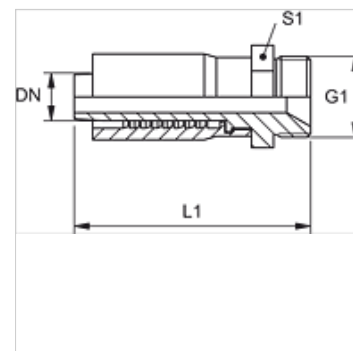
TRP HB

Pritisna armatura, AGR

HANSA FLEX

Karakteristike

Priključak 1	BSP vanjski navoj, cilindrični
Oblik brtve 1	60° unutarnji konus
Kratice	AGR
Norma	ISO 8434-6 BS 5200
Opseg isporuke	Pritisna nazuvica + pritisni podnožak
Materijal	Čelik
Površinska zaštita	galvanski premaz



Artikl

Naziv	DN	Veličina	Col	G1	L1 (mm)	S1
TRP 04 HB 02	5	3	3/16"	G 1/8" - 28	49,0	14
TRP 13 HB	12	8	1/2"	G 1/2" - 14	73,0	24