

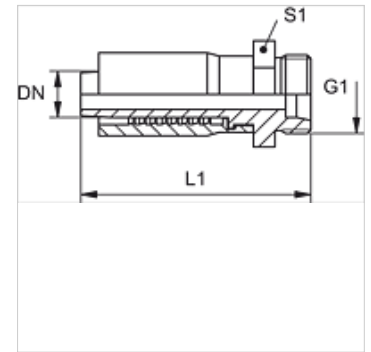
# TRP HL

Pritisna armatura, CEL

**HANSA FLEX**

## Karakteristike

|                           |                                       |
|---------------------------|---------------------------------------|
| <b>Priključak 1</b>       | metrički vanjski navoji, cilindrični  |
| <b>Oblik brtve 1</b>      | 24° unutarnji konus                   |
| <b>Kratika</b>            | CEL                                   |
| <b>Norma</b>              | ISO 8434-1                            |
| <b>Opseg isporuke</b>     | Pritisna nazuvica + pritisni podnožak |
| <b>Materijal</b>          | Čelik                                 |
| <b>Površinska zaštita</b> | galvanski premaz                      |



## Artikli

| Naziv        | DN | Veličina | Col   | Seriya | G1         | za vanjski Ø cijevi (mm) | L1 (mm) | S1 |
|--------------|----|----------|-------|--------|------------|--------------------------|---------|----|
| TRP 04 HL    | 5  | 3        | 3/16" | L      | M 12 x 1,5 | 6                        | 47,0    | 17 |
| TRP 06 HL    | 6  | 4        | 1/4"  | L      | M 14 x 1,5 | 8                        | 53,0    | 17 |
| TRP 08 HL    | 8  | 5        | 5/16" | L      | M 16 x 1,5 | 10                       | 57,0    | 19 |
| TRP 08 HL 10 | 8  | 5        | 5/16" | L      | M 18 x 1,5 | 12                       | 57,0    | 22 |
| TRP 10 HL    | 10 | 6        | 3/8"  | L      | M 18 x 1,5 | 12                       | 63,0    | 22 |
| TRP 10 HL 13 | 10 | 6        | 3/8"  | L      | M 22 x 1,5 | 15                       | 64,0    | 27 |
| TRP 13 HL    | 12 | 8        | 1/2"  | L      | M 22 x 1,5 | 15                       | 70,0    | 27 |