

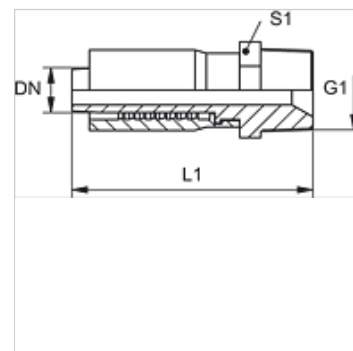
# TRP HN

Pritisna armatura, AGN

**HANSA FLEX**

## Karakteristike

<b>Priključak 1</b>	NPT vanjski navoji
<b>Oblik brtve 1</b>	brtvljenje navoja, dodatni unutrašnji konus od 60°
<b>Kratika</b>	AGN
<b>Opseg isporuke</b>	Pritisna nazuvica + pritisni podnožak
<b>Materijal</b>	Čelik
<b>Površinska zaštita</b>	galvanski premaz



## Artikli

Naziv	DN	Veličina	Col	G1	L1 (mm)	S1
TRP 06 HN	6	4	1/4"	1/4" - 18 NPT	58,0	17
TRP 10 HN	10	6	3/8"	3/8" - 18 NPT	67,0	22
TRP 13 HN	12	8	1/2"	1/2" - 14 NPT	76,0	24