

# K AJF

Spojnicica, križni oblik

**HANSA FLEX**

## Karakteristike

vodoravno Priključak 1 - 4 ORFS navoji matice

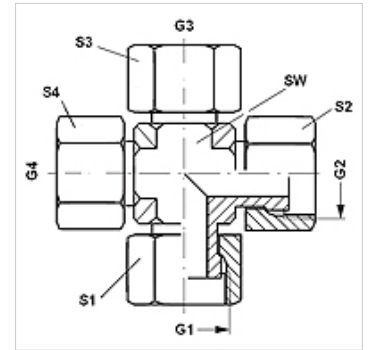
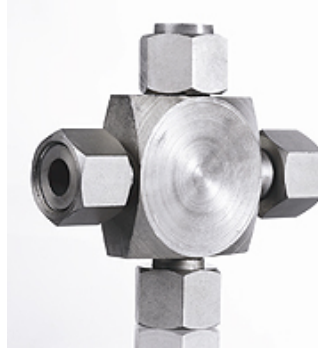
Oblik brtve 1 - 4 plosnato brtvljenje

Izvedba Spojnice

Oblik izrade K oblik

Materijal Čelik

Površinska zaštita galvanski premaz



## Artikli

Naziv	G1 - G4	SW (mm)	S1 - S4 (mm)
K AJF 04	9/16" - 18 UNF	14	17
K AJF 06	11/16" - 16 UN	19	22
K AJF 08	13/16" - 16 UN	19	24
K AJF 10	1" - 14 UNS	27	30
K AJF 12	1,3/16" - 12 UN	30	36
K AJF 16	1,7/16" - 12 UN	37	41

SW, S1, S2 = širina ključa