

K HB

Spojnicica, križni oblik

HANSA FLEX

Karakteristike

vodoravno Priključak 1 - 4 BSP vanjski navoj, cilindrični

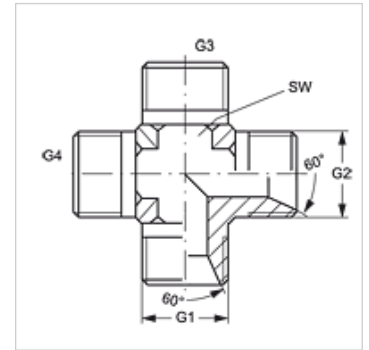
Oblik brtve 1 - 4 60° unutarnji konus

Izvedba Spojnice

Oblik izrade K oblik

Materijal Čelik

Površinska zaštita galvanski premaz



Artikli

Naziv	G1 - G4	SW (mm)
K HB 02	G 1/8" - 28	11
K HB 04	G 1/4" - 19	14
K HB 06	G 3/8" - 19	19
K HB 08	G 1/2" - 14	22
K HB 10	G 5/8" - 14	22
K HB 12	G 3/4" - 14	27
K HB 16	G 1" - 11	33
K HB 20	G 1,1/4" - 11	41
K HB 24	G 1,1/2" - 11	48
K HB 32	G 2" - 11	64

SW = širina ključa

Varijante proizvoda

K HB VA Spojnicica, križni oblik, Oplemenjeni čelik