

K HB VA

Spojnica, križni oblik

HANSA FLEX

Karakteristike

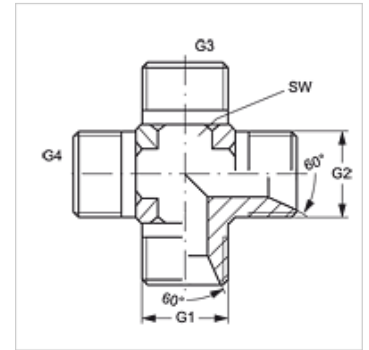
vodoravno Priključak 1 - 4 BSP vanjski navoj, cilindrični

Oblik brtve 1 - 4 60° unutarnji konus

Izvedba Spojnice

Oblik izrade K oblik

Materijal Oplemenjeni čelik



Artikli

Naziv	G1 - G4	SW (mm)
K HB 02 VA	G 1/8" - 28	11
K HB 04 VA	G 1/4" - 19	14
K HB 06 VA	G 3/8" - 19	19
K HB 08 VA	G 1/2" - 14	22
K HB 12 VA	G 3/4" - 14	27
K HB 16 VA	G 1" - 11	33
K HB 20 VA	G 1,1/4" - 11	41
K HB 24 VA	G 1,1/2" - 11	48

SW = širina ključa

Varijante proizvoda

K HB Spojnica, križni oblik, Čelik