

K HJ

Vijčani spoj s nastavkom, križni oblik

HANSA FLEX

Karakteristike

vodoravno Priključak 1 - 4 UN/UNF vanjski navoji

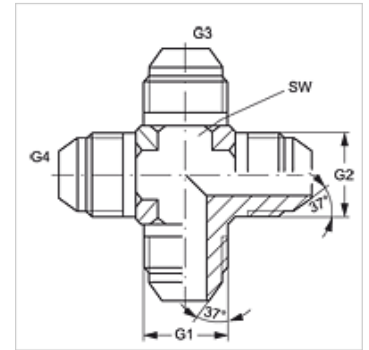
Oblik brtve 1 - 4 74° vanjski konus

Izvedba Vijčani spoj s nastavkom

Oblik izrade K oblik

Materijal Čelik

Površinska zaštita galvanski premaz



Artikli

Naziv	G1 - G4	SW (mm)
K HJ 04	7/16" -20 UNF	11
K HJ 05	1/2" -20 UNF	14
K HJ 06	9/16" - 18 UNF	14
K HJ 08	3/4" - 16 UNF	19
K HJ 10	7/8" - 14 UNF	22
K HJ 12	1.1/16" -12 UN	27
K HJ 16	1,5/16" -12 UN	33
K HJ 20	1,5/8" -12 UN	41
K HJ 24	1,7/8" -12 UN	48

SW = širina ključa

Varijante proizvoda

K HJ VA Vijčani spoj s nastavkom, križni oblik, Oplemenjeni čelik