

# K HJ VA

Vijčani spoj s nastavkom, križni oblik

**HANSA FLEX**

## Karakteristike

vodoravno Priključak 1 - 4 UN/UNF vanjski navoji

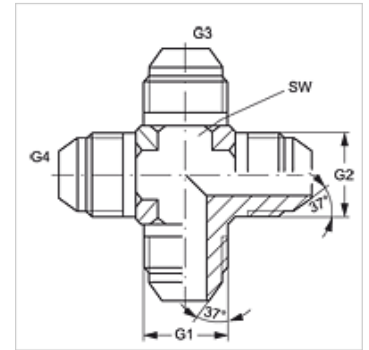
Oblik brtve 1 - 4 74° vanjski konus

Izvedba Vijčani spoj s nastavkom

Oblik izrade K oblik

Materijal Oplemenjeni čelik

Površinska zaštita galvanski premaz



## Artikli

Naziv	G1 - G4	SW (mm)
K HJ 04 VA	7/16" -20 UNF	11
K HJ 06 VA	9/16" - 18 UNF	14
K HJ 08 VA	3/4" - 16 UNF	19

SW = širina ključa

## Varijante proizvoda

K HJ Vijčani spoj s nastavkom, križni oblik, Čelik