

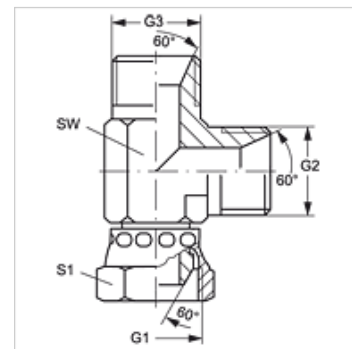
L AB HB

Navrtni nastavak, L oblik

HANSA FLEX

Karakteristike

Priključak 1	BSP navoji matice
Oblik brtve 1	60° vanjski konus
Priključak 2 + 3	BSP vanjski navoj, cilindrični
Oblik brtve 2 + 3	60° unutarnji konus
Izvedba	Navrtni nastavak, podesiv po smjeru
Oblik izrade	L oblik
Materijal	Čelik
Površinska zaštita	galvanski premaz



Artikli

Naziv	G1	G2 + G3	SW (mm)	S1
L AB 04 HB	G 1/4" - 19	G 1/4" - 19	14	19
L AB 06 HB	G 3/8" - 19	G 3/8" - 19	17	22
L AB 08 HB	G 1/2" -14	G 1/2" -14	22	27
L AB 10 HB	G 5/8" -14	G 5/8" -14	24	30
L AB 12 HB	G 3/4" -14	G 3/4" -14	27	32
L AB 16 HB	G 1" -11	G 1" -11	36	41
L AB 20 HB	G 1,1/4" - 11	G 1,1/4" - 11	46	50
L AB 24 HB	G 1,1/2" - 11	G 1,1/2" - 11	50	55
L AB 32 HB	G 2" -11	G 2" -11	60	70

SW, S1, S2 = širina kijuča

Varijante proizvoda

L AB HB VA Navrtni nastavak, L oblik, Oplemenjeni čelik