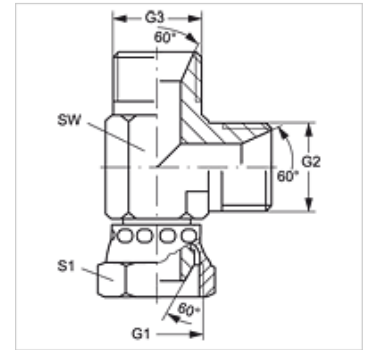


L AB HB VA

Navrtni nastavak, L oblik

Karakteristike

Priključak 1	BSP navoji matice
Oblik brtve 1	60° vanjski konus
Priključak 2 + 3	BSP vanjski navoj, cilindrični
Oblik brtve 2 + 3	60° unutarnji konus
Izvedba	Navrtni nastavak, podesiv po smjeru
Oblik izrade	L oblik
Materijal	Oplemenjeni čelik



Artikli

Naziv	G1	G2 + G3	SW (mm)	S1
L AB 02 HB VA	G 1/8" - 28	G 1/8" - 28	12	14
L AB 04 HB VA	G 1/4" - 19	G 1/4" - 19	14	19
L AB 06 HB VA	G 3/8" - 19	G 3/8" - 19	19	22
L AB 08 HB VA	G 1/2" - 14	G 1/2" - 14	22	27
L AB 12 HB VA	G 3/4" - 14	G 3/4" - 14	27	32
L AB 16 HB VA	G 1" - 11	G 1" - 11	33	38
L AB 20 HB VA	G 1,1/4" - 11	G 1,1/4" - 11	41	50
L AB 24 HB VA	G 1,1/2" - 11	G 1,1/2" - 11	50	55

SW, S1, S2 = širina ključa

Varijante proizvoda

L AB HB Navrtni nastavak, L oblik, Čelik