

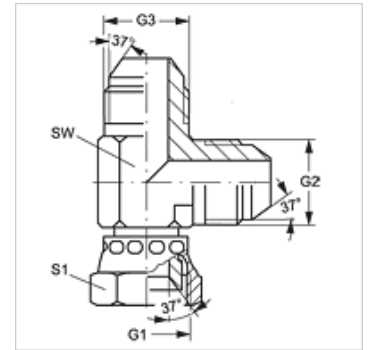
L AJ HJ

Navrtni nastavak, L oblik

HANSA FLEX

Karakteristike

Priključak 1	UN/UNF navoji matice
Oblik brtve 1	74° unutarnji konus
Priključak 2 + 3	UN/UNF vanjski navoji
Oblik brtve 2 + 3	74° vanjski konus
Izvedba	Navrtni nastavak, podesiv po smjeru
Oblik izrade	L oblik
Materijal	Čelik
Površinska zaštita	galvanski premaz



Artikli

Naziv	G1	G2 + G3	SW (mm)	S1
L AJ 04 HJ	7/16" -20 UNF	7/16" -20 UNF	12	14
L AJ 05 HJ	1/2" -20 UNF	1/2" -20 UNF	13	17
L AJ 06 HJ	9/16" - 18 UNF	9/16" - 18 UNF	14	19
L AJ 08 HJ	3/4" - 16 UNF	3/4" - 16 UNF	19	22
L AJ 10 HJ	7/8" -14 UNF	7/8" - 14 UNF	22	17
L AJ 12 HJ	1.1/16" -12 UN	1.1/16" -12 UN	27	32
L AJ 14 HJ	1,3/16" -12 UN	1,3/16" -12 UN	33	36
L AJ 16 HJ	1,5/16" -12 UN	1,5/16" -12 UN	33	41
L AJ 20 HJ	1,5/8" -12 UN	1,5/8" -12 UN	41	50
L AJ 24 HJ	1,7/8" -12 UN	1,7/8" -12 UN	48	60

SW, S1, S2 = širina klučca

Varijante proizvoda

L AJ HJ VA Navrtni nastavak, L oblik, Oplemenjeni čelik