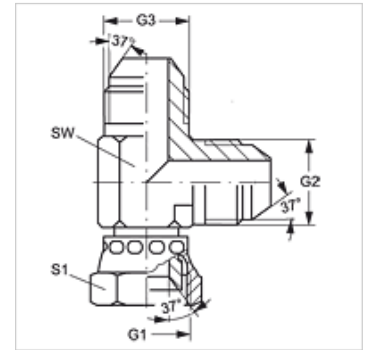


L AJ HJ VA

Navrtni nastavak, L oblik

Karakteristike

Priključak 1	UN/UNF navoji matice
Oblik brtve 1	74° unutarnji konus
Priključak 2 + 3	UN/UNF vanjski navoji
Oblik brtve 2 + 3	74° vanjski konus
Izvedba	Navrtni nastavak, podesiv po smjeru
Oblik izrade	L oblik
Materijal	Oplemenjeni čelik



Artikli

Naziv	G1	G2 + G3	SW (mm)	S1
L AJ 04 HJ VA	7/16" -20 UNF	7/16" -20 UNF	11	16
L AJ 05 HJ VA	1/2" -20 UNF	1/2" -20 UNF	13	17
L AJ 06 HJ VA	9/16" - 18 UNF	9/16" - 18 UNF	14	19
L AJ 08 HJ VA	3/4" - 16 UNF	3/4" - 16 UNF	19	22
L AJ 10 HJ VA	7/8" -14 UNF	7/8" - 14 UNF	22	17
L AJ 12 HJ VA	1.1/16" -12 UN	1.1/16" -12 UN	27	32
L AJ 16 HJ VA	1,5/16" -12 UN	1,5/16" -12 UN	33	38
L AJ 20 HJ VA	1,5/8" -12 UN	1,5/8" -12 UN	41	50
L AJ 24 HJ VA	1,7/8" -12 UN	1,7/8" -12 UN	48	55

SW, S1, S2 = širina kijuča

Varijante proizvoda

L AJ HJ Navrtni nastavak, L oblik, Čelik