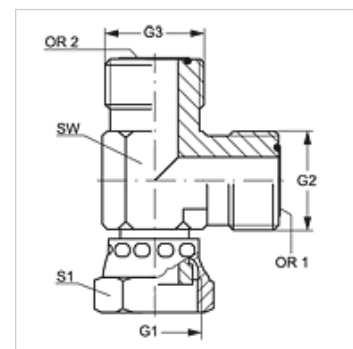


L AJF HJOF

Navrtni nastavak, L oblik

Karakteristike

Priključak 1	ORFS navoji matice
Oblik brtve 1	plosnato brtvljenje
Priključak 2 + 3	ORFS vanjski navoji
Oblik brtve 2 + 3	brtvljenje površina s O-prstenom
Izvedba	Navrtni nastavak, podesiv po smjeru
Oblik izrade	L oblik
Materijal	Čelik
Površinska zaštita	galvanski premaz



Artikli

Naziv	G1	G2 + G3	SW (mm)	S1	OR1 + OR2
L AJF 04 HJOF	9/16" - 18 UNF	9/16" - 18 UNF	14	17	7,66 x 1,78
L AJF 06 HJOF	11/16" - 16 UN	11/16" - 16 UN	19	22	9,25 x 1,78
L AJF 08 HJOF	13/16" - 16 UN	13/16" - 16 UN	19	24	12,42 x 1,78
L AJF 10 HJOF	1" -14 UNS	1" -14 UNS	27	30	15,60 x 1,78
L AJF 12 HJOF	1,3/16" -12 UN	1,3/16" -12 UN	30	36	18,77 x 1,78
L AJF 16 HJOF	1,7/16" -12 UN	1,7/16" -12 UN	36	41	23,52 x 1,78
L AJF 20 HJOF	1.11/16" -12 UN	1.11/16" -12 UN	41	50	29,87 x 1,78
L AJF 24 HJOF	2" -12 UN	2" -12 UN	48	60	37,82 x 1,78

SW, S1, S2 = širina klučca